

ГАРАНТИЙНЫЕ ОБЯЗАТЕЛЬСТВА

Предприятие-изготовитель гарантирует соответствие изделия требованиям **ГОСТ 16371-52014** при соблюдении условий транспортирования и хранения. Гарантийный срок эксплуатации-24месяца.Срок исчисляется со дня продажи.

Гарантия не распространяется на мебель, имеющую механические повреждения(вырывы,царапины и др.),утолщение щитов от влаги (разбухание), возникшие от неправильного ухода, не имеющую штампа ОТКа так же на фурнитуру.В случае обнаружения производственных дефектов предприятие обязуется устранить их путем замены отдельных деталей.

Срок службы изделия- 5лет.

ВНИМАНИЕ

Фирма -изготовитель оставляет за собой право вносить незначительные изменения в конструкцию изделия,не влияющие на качество продукции или улучшающие его.

УВАЖАЕМЫЙ ПОКУПАТЕЛЬ

Для удобства транспортирования и предотвращения повреждения изделия, вся мебель поставляется в разобранном виде.Настоятельно рекомендуем доверять сборку профессионалам.Не утилизируйте упаковки пока изделие полностью не собрано! Фирма -изготовитель не несет ответственности за неисправности, являющиеся результатом нарушения правил транспортирования и хранения,а также в случае несоблюдения рекомендаций по сборке, уходу и эксплуатации.

ПРАВИЛА УХОДА И ЭКСПЛУАТАЦИИ

Для сохранения мебели в хорошем состоянии в течение длительного срока необходимо соблюдать следующие правила:

- 1.Беречь поверхность мебели от механических повреждений.
- 2.Во избежании набухания щитов не допускать скопления воды на поверхности.
- 3.Поверхности мебели и лицевую фурнитуру можно чистить влажной тканью с применением хозяйственного мыла с последующей протиркой насухо.
- 4.Следить,чтобы температура посуды или приборов ,находящихся в контакте с поверхностью мебели,не превышала 120°С.
- 5.Если расстояние между боковыми поверхностями мебели и газовой или электрической плитами меньше 25мм,то обязательно применение прокладки из асбестового листа.
- 6.**ЗАПРЕЩАЕТСЯ:** применять эфир, бензин, ацетон и другие растворители. Использовать для чистки наждачную бумагу,соду и другие средства, содержащие абразивные материалы.



Дата выпуска —2022год.
Срок службы —5лет
Гарантийный срок
эксплуатации —24месяца.
Произведено в России



Юр.адрес: 440015,г.Пенза,
ул.Литвинова,д.56,корп. 2
Фактич.адрес: 440015,г.Пенза,
ул.Литвинова,д.56,корп. 2

Изготовитель
ООО "МКТ"
ИНН5835130030

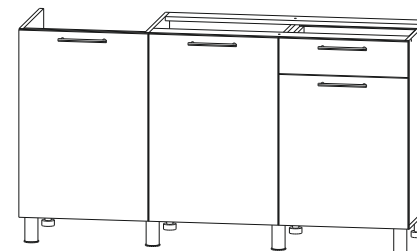
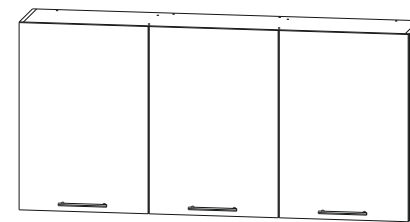
Корпус:
Готовое решение 1.5м ТЭКС

Декларация о соответствии:
ЕАЭС RU.00309/19
от13.12.2019г.



Корпус:

Готовое решение 1.5м ТЭКС



(ВхШхГ)

2150x1500x600

Инструкция по сборке изделия,
правила эксплуатации,гарантийный талон

Перед началом сборки необходимо проверить наличие всех деталей и фурнитуры!

| Спецификация на панели и профили | | | | |
|----------------------------------|-----------------------|-------|--------|--------|
| Модуль Стол 1500 | | | | |
| Поз. | Наименование | Длина | Ширина | Кол-во |
| 1 | Боковина мойки левая | 710 | 430 | 1 |
| 2 | Боковина стола левая | 710 | 430 | 1 |
| 3 | Боковина стола правая | 710 | 430 | 1 |
| 4 | Боковина средняя | 694 | 430 | 1 |
| 9 | Дно | 1500 | 430 | 1 |
| 12 | Планка | 484 | 100 | 1 |
| 13 | Планка | 484 | 50 | 1 |
| 14 | Полка | 481 | 420 | 1 |
| 15 | Полка | 465 | 420 | 1 |
| 17 | Планка | 968 | 78 | 2 |
| 18 | Бок ящика левый | 400 | 80 | 1 |
| 19 | Бок ящика правый | 400 | 80 | 1 |
| 20 | Задняя панель ящика | 410 | 80 | 1 |
| 21 | Дно ящика ЛДВП | 440 | 405 | 1 |
| Модуль Шкаф 1500 | | | | |
| Поз. | Наименование | Длина | Ширина | Кол-во |
| 5 | Боковина левая | 720 | 270 | 1 |
| 6 | Боковина правая | 720 | 270 | 1 |
| 7 | Перегородка левая | 688 | 270 | 1 |
| 8 | Перегородка правая | 688 | 270 | 1 |
| 10 | Вязка нижняя | 1468 | 270 | 1 |
| 11 | Вязка верхняя | 1468 | 270 | 1 |
| 16 | Полка | 481 | 250 | 2 |
| Фасады приобретаются отдельно | | | | |

Необходимый инструмент для сборки:



| Фурнитура | | |
|---|----------------------------|--------|
|  | Еврошуруп 6.3x50 | 38шт |
|  | Заглушка еврошурупа | 21шт |
|  | Стяжка межсекционная | 4шт |
|  | Стяжка эксцентриковая | 4шт |
|  | Полкодержатель | 24шт |
|  | Гвоздь | 80шт |
|  | Петля накладная | 10шт |
|  | Петля вкладная | 2шт |
|  | Шуруп 3.5x16 | 96шт |
|  | Направляющие роликовые 400 | 1компл |
|  | Ключ | 1шт |
|  | Опора передняя | 4шт |
|  | Опора задняя | 4шт |
|  | Клипса | 4шт |
|  | Шуруп 3.5x30 | 8шт |
|  | Уголок монтажный | 4шт |
|  | Шайба 3мм | 15шт |
|  | Навес угловой | 4шт |
|  | Крепление для мойки | 4шт |

Рис.1

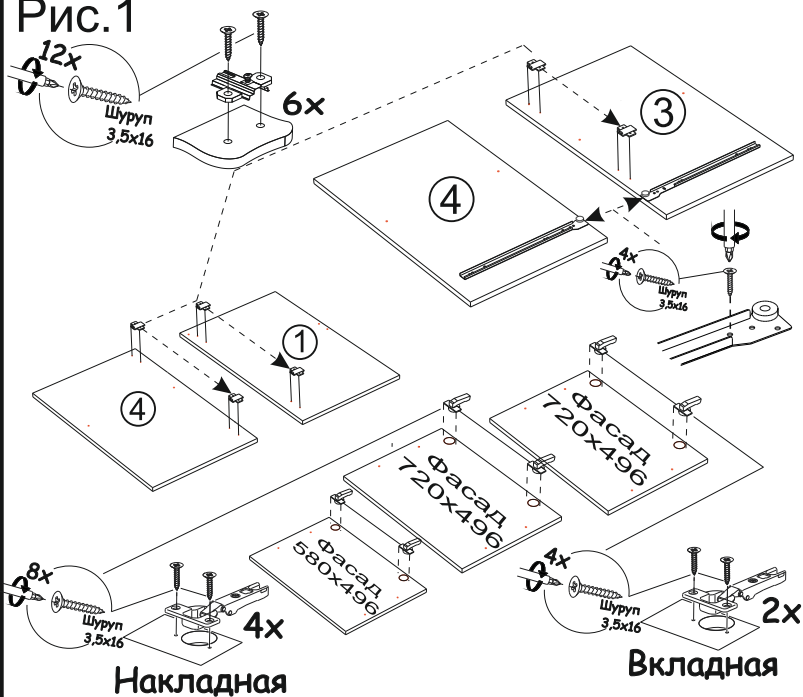


Рис.2

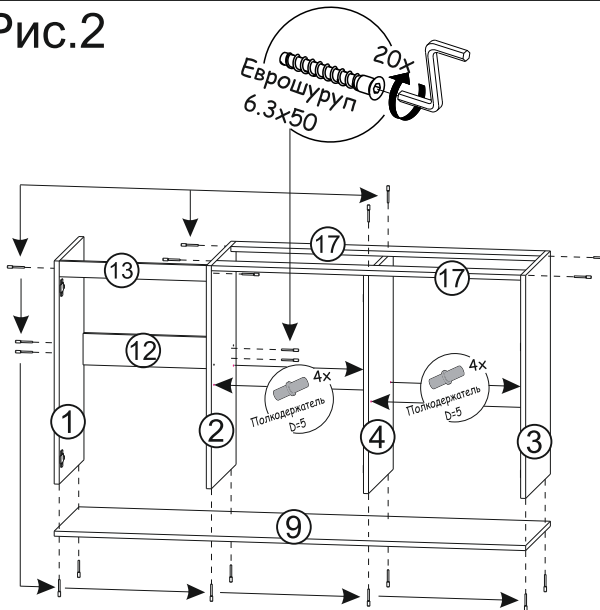


Рис.3 Схема сборки ящика

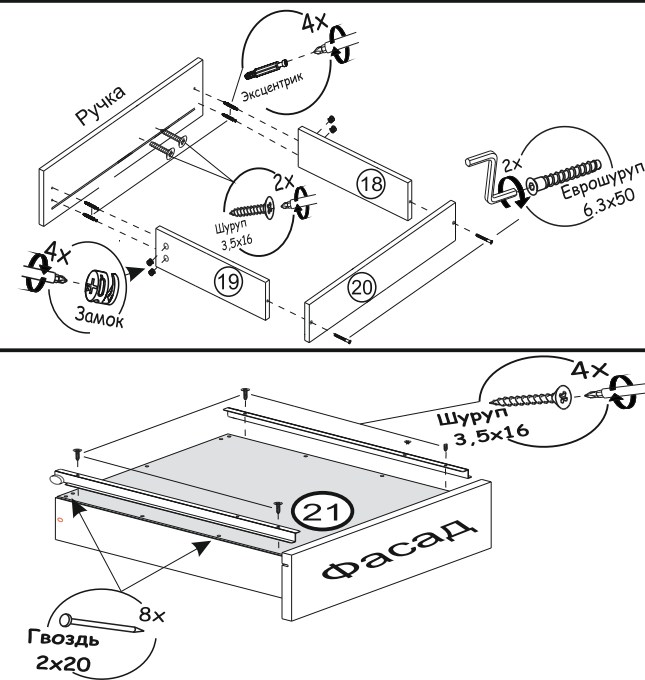
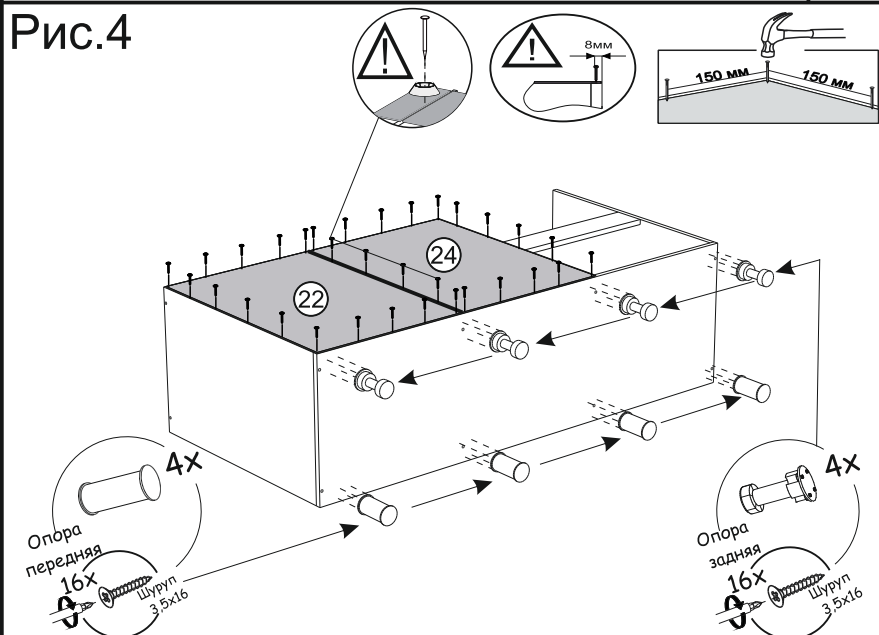


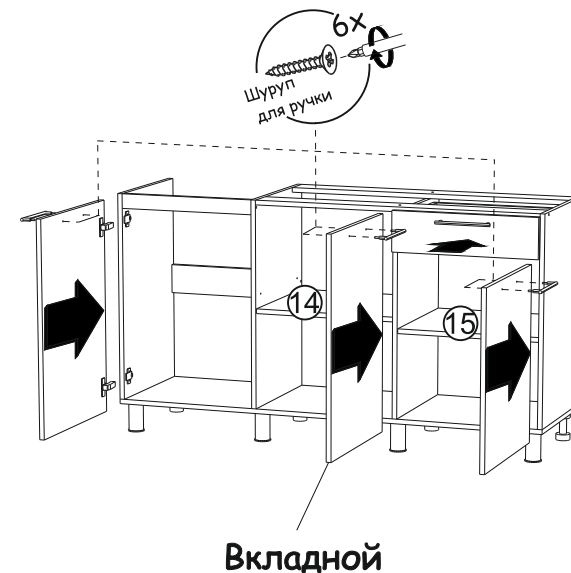
Рис.4



Примечание: При установке кухонного гарнитура в комплектацию с цоколем спереди использовать черные опоры



Рис.5

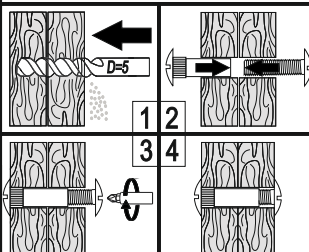


ВАЖНО!!!



Замерьте диагонали собранного каркаса. Они должны быть равными (+1,2мм). Только после этого можете закрепить заднюю стенку ЛДВП при помощи гвоздей!

Схема установки межсекционной стяжки



Установка и регулировка петель

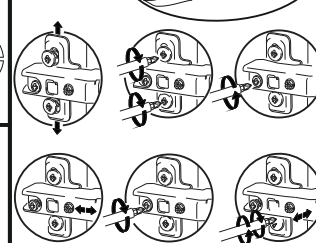


Рис.6

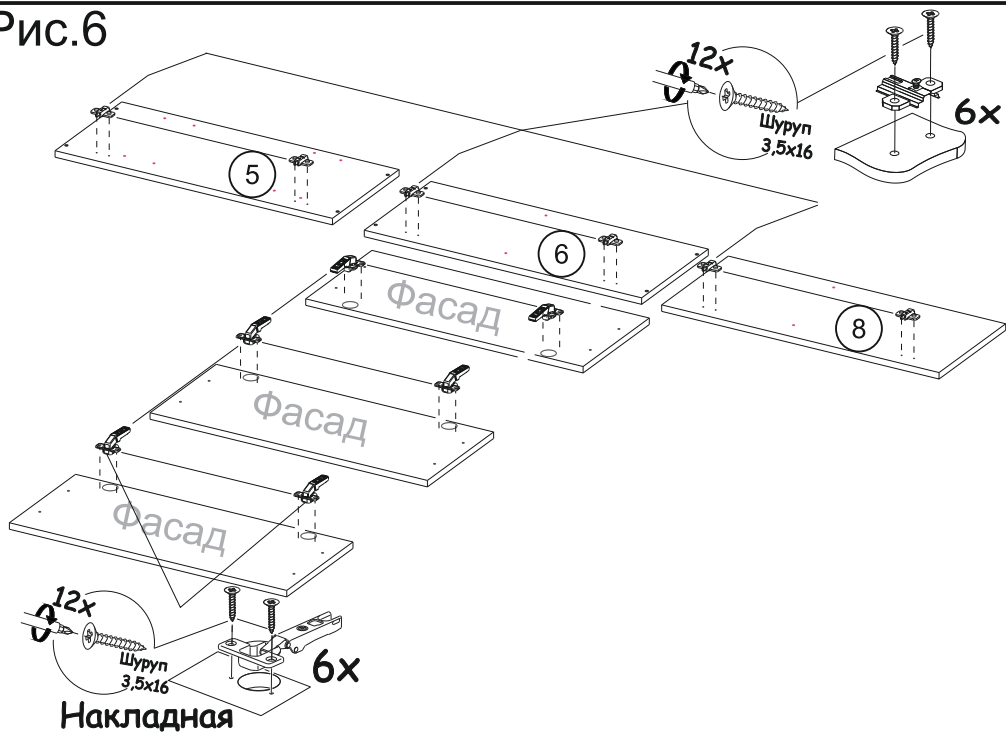


Рис.7

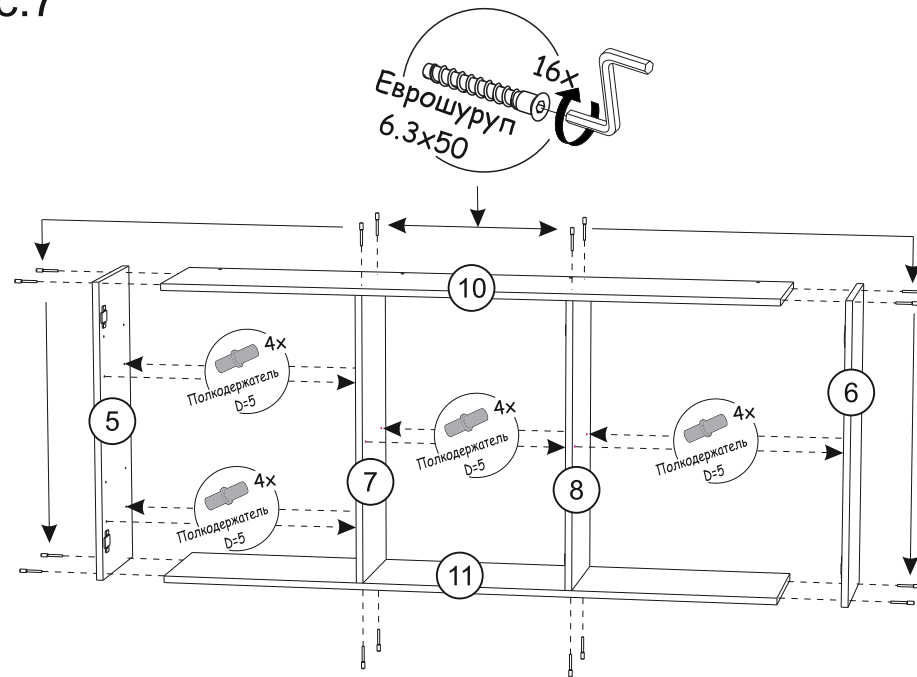


Рис.8

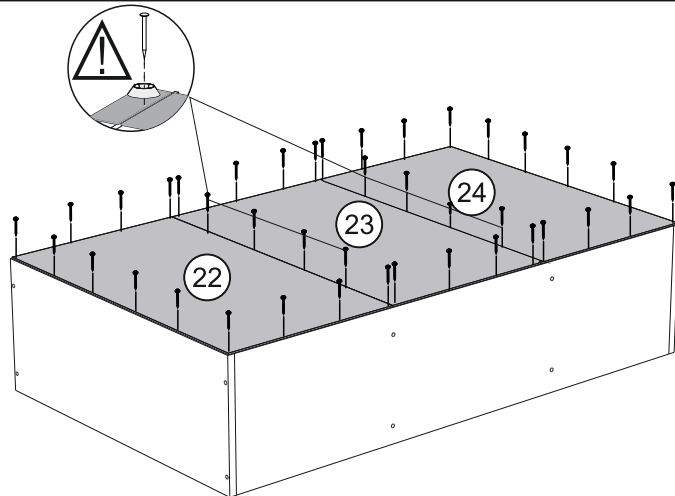
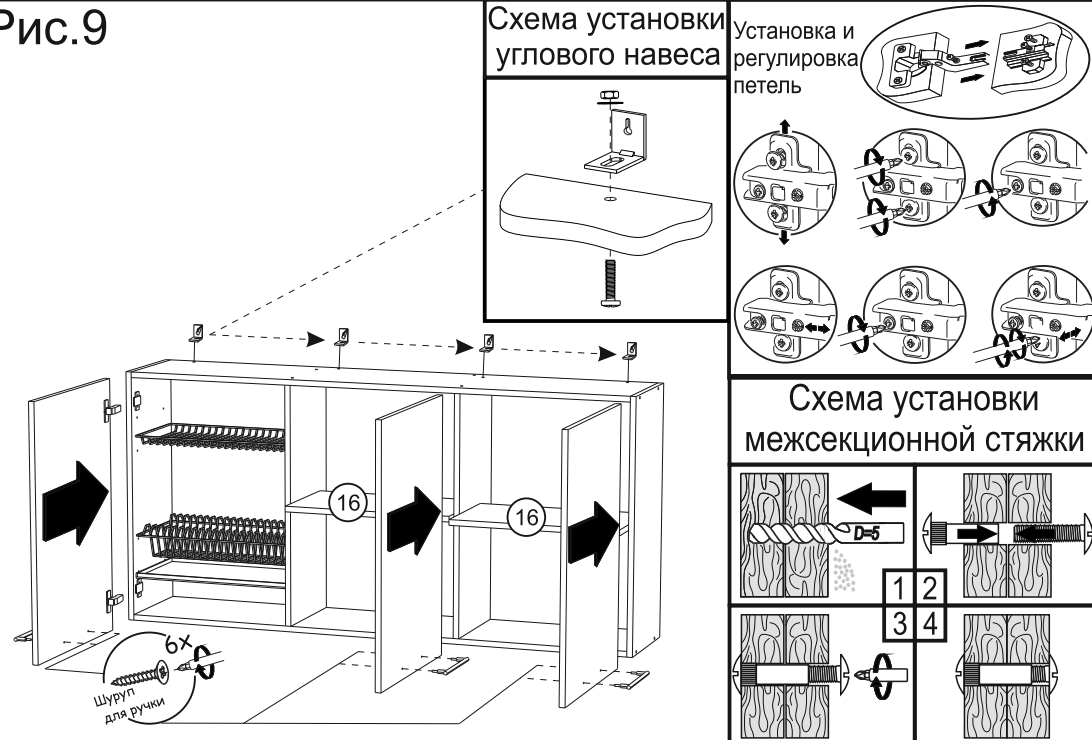


Рис.9



ВАЖНО!!!



Замерьте диагонали собранного каркаса. Они должны быть равными (+/-1,2мм). Только после этого можете закрепить заднюю стенку ЛДВП при помощи гвоздей!

